

Qlife®

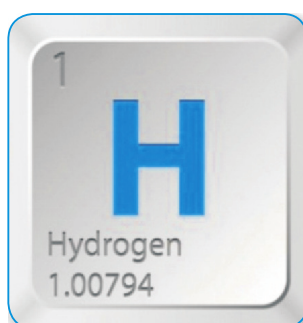


Portable H₂ Water Ionizer



Wodór

Paliwo życia



Laureat Nagrody Nobla Albert Szent-Gyorgyi powiedział w swoim Wykładzie Noblowskim w 1937 roku, "żywa komórka wymaga energii nie tylko dla prawidłowego działania wszystkich jej funkcji, ale także konserwację jej struktury "...oznacza to, że nasze ciało naprawdę zna tylko jedno paliwo: wodór."

01/Qlife



Mocny przeciwutleniacz

Wodór jest najmniejszym i najlżejszym atomem.

Ze względu na wolne elektrony i reaktywny charakter zarówno atomowe, jak i molekularne formy wodoru. Jest uważany za jeden z najsilniejszych przeciwutleniaczy z wysokim potencjałem redukcji. Ze względu na swoją wagę wodór może łatwo przenikać przez komórkę membrany, aby odmłodzić i naprawić uszkodzone komórki naszego ciała spowodowane przez szkodliwe **wolne rodniki**.

Wolne rodniki powodują zniszczenia w naszym organizmie powodując procesy utleniania komórek. To jedna z głównych przyczyn dolegliwości i chorób. Wodór z ujemnym potencjałem jest jednym z najlepszych przeciwutleniaczy, który zapobiega utlenianiu komórek przez neutralizację szkodliwych wolnych rodników. Jest setki razy skuteczniejszy niż witamina C. Ponadto woda wodorowa nie ma skutków ubocznych i może być używana lub spożywana praktycznie bez ograniczeń.

"Wodór jest najmniejszym i najlżejszym antyoksydantem we wszechświecie."

02/Qlife

www.jonizatory.eu



H₂

Wolne rodniki

Skąd pochodzą wolne rodniki?

Niezdrowe diety, stres i zanieczyszczenia to tylko niektóre z niewielu rzeczy powodujące powstawanie wolnych rodników w naszych ciałach. Ważne jest, aby zrozumieć, jak utrzymać wolne rodniki pod kontrolą, aby poprawić zdrowszy tryb życia.



Zanieczyszczenie powietrza



Pestycydy



alkohol i papierosy



Konserwanty



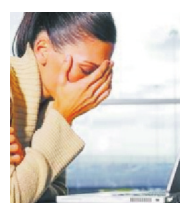
Żywność zakwaszająca



Promieniowanie elektromagnetyczne



Nadużywanie leków



Chroniczne zmęczenie



Stres

03/Qlife

04/Qlife

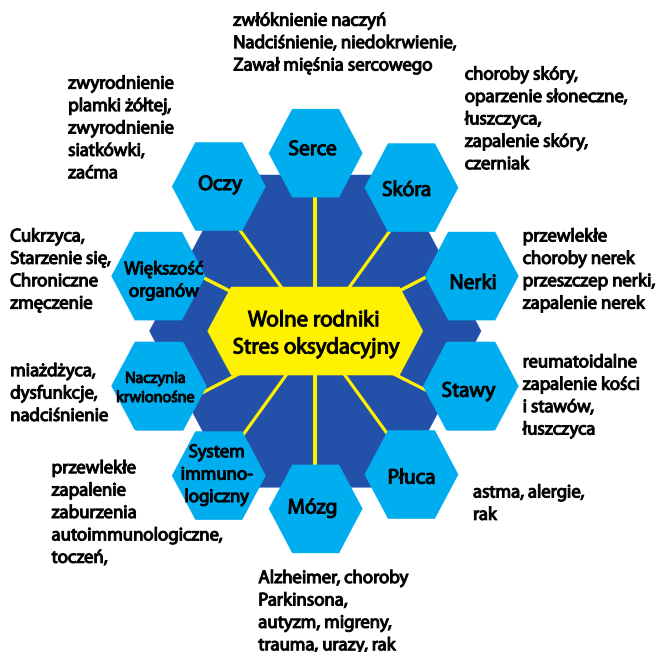


Szkodliwe wolne rodniki

Jakie szkody powodują wolne rodniki?

Wiele badań wskazuje, że hydroksylowe wolne rodniki są dla nas bardzo szkodliwe i przyspieszają procesy utleniania. Ich działanie przyspiesza niszczenie zdrowych komórek w naszym ciele, oraz przyspieszenie procesu apoptozy.

W miarę upływu czasu uszkodzenie te powodują, że zaostrzają się różne choroby i potęgowanie bólu.



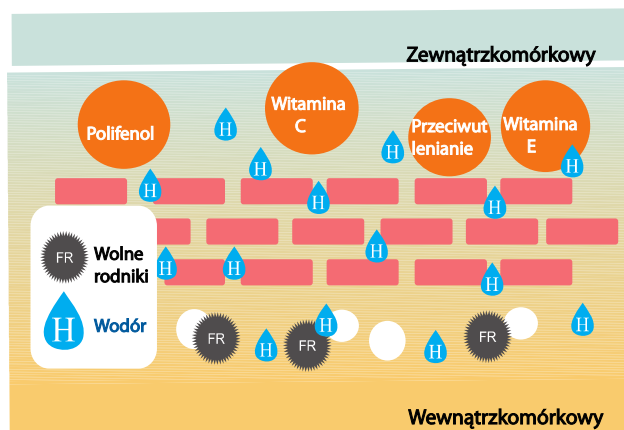
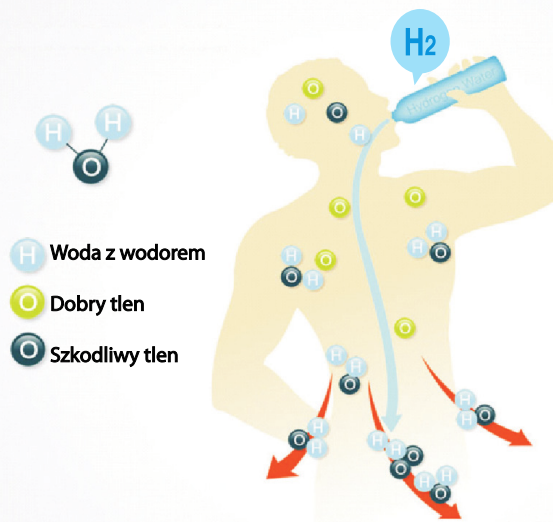
05/Qlife
Jonizatory.eu



Jak to działa

Jak wodór działa jako przeciwutleniacz

Jak działa wodór w organizmie



06/Qlife
Jonizatory.eu



Przenośny jonizator /generator

Przenośny jonizator/generator wodoru Qlife przeznaczony jest do produkcji wysokiego stężenia rozpuszczonego wodoru w ciągu kilku minut (0-1200 ppb). Podczas procesu elektrolizy, molekularny wodór jest wytwarzany w wodzie, co umożliwia uzyskanie wodoru w postaci gazowej i maksymalną koncentrację elektronów.

Co daje woda bogata w wodór Qlife dla Twojego organizmu?

- Poprawia poziom nawodnienia (do 6 razy lepiej niż normalna woda)
- Poprawia warunki przedcukrzycowe (nadciśnienie,hiperglikemia, hiperlipidemia)
- Poprawia wchłanianie składników odżywczych
- Poprawia funkcje żołądkowo-jelitowe
- Ulepszone właściwości przeciw-starzeniu się komórek
- Właściwości przeciwzapalne
- Poprawia jakość snu
- Poprawia funkcje mózgu i pamięć



07/Qlife
Jonizatory.eu



Przenośny jonizator /generator



Uwolnij moc cząsteczkowej wody z wodoru

- Przenośny i łatwy w użyciu
- Zamień natychmiast wodę pitną w wodę bogatą w wodór
- Zastosowanie najnowszej technologii membranowej SPE, wodór i tlen są w pełni rozdzielone.
- System czyszczenia dezynfekującego (EDC)
- Wysokiej jakości elektroda tytanowa pokryta platyną
- Produkty bez zawartości BPA
- Bąbelki wodoru są widoczne podczas procesu produkcji wodoru
- Wysokiej jakości akumulator litowo-polimerowy

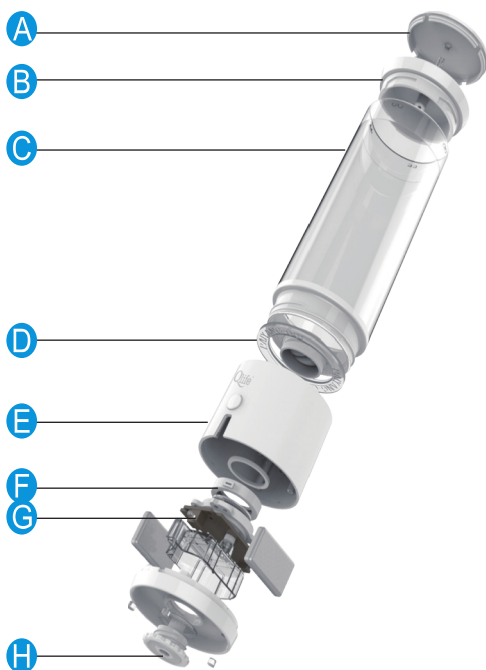
Parametry ORP, stężenia wodoru zależą zawsze od jakości i składu wody. W różnych miejscach uzyskamy różne parametry na tym samym urządzeniu.

08/Qlife
Jonizatory.eu



Przenośny jonizator /generator

Q-cup – budowa



- A Pokrywa z zaworem bezpieczeństwa
- B Pokrywa zabezpieczająca
- C Pojemnik BPA Free
- D O -ring z mat. wysokiej klasy spożywczej
- E Podstawa ABS spożywczej klasy materiału
- F Elektroda tytanowa-pokryta platyną
- G Układ scalony
- H Pokrywa spustowa gazu i pary

09/Qlife
Jonizatory.eu



Mocne strony

Doskonała wydajność elektrolizy

Korzystanie z wiodącej na świecie japońskiej technologii elektrolizy PEM / SPE, wodór i tlen są dobrze oddzielone. W odróżnieniu od poprzednich generatorów wodoru, PEM / SPE technologia rozwiązała poprzedni problem resztkowego chloru i ozonu. Sprawia, że woda z generatora Qlife jest zdrowsza i smaczniejsza. Dzięki tej nowej technologii, wyższe stężenie wodoru wymaga mniej czasu i jest bardziej stabilne. PEM / SPE może być stosowany ze wszystkimi rodzajami wody pitnej nie zawierającej gazu, np. woda mineralna, oczyszczona woda i woda destylowana.

Elementy rdzenia wysokiej jakości

Dzięki zastosowaniu wysokiej jakości dużych koreańskich elektrod typu „Titanium + Platinum” i specjalnej japońskiej membranie PEM / SPE jonizator wody wodorowej Qlife może wytworzyć wyższe stężenie wodoru (do 1200 ppb). Cały jonizator wody jest wykonany z kompletnych materiałów spożywczych o zawartości wolnej od BPA.

System czyszczenia i dezynfekcji elektrod

System czyszczenia dezynfekującego elektrodę (EDC) to specjalna funkcja zaprojektowana przez Qlife w celu zmniejszenia skali z powodu długotrwałego użytkowania przez elektrolizę. W przeciwieństwie do innych produktów zawierających wodę wodorowęglanową łączy elektrody dodatnie i ujemne (odwrotna polaryzacja), przedłuża żywotność elektrod i maksymalizuje wydajność. EDC wytwarza również wodę do odkażania, która sterylizuje i dezynfekuje.

10/Qlife
Jonizatory.eu



Charakterystyka

Q-cup - dwie możliwości używania, jednocześnie przenośny i elegancki

Przenośny jonizator wody Qlife został zaprojektowany z funkcją podwójnego zastosowania. Pojemnik na skrzynię i podstawę można wykorzystać zarazem kiedy jesteś w pracy jak i w domu. Kiedy podróżujesz możesz po prostu zabrać ze sobą podstawę i produkować wodę wodorową z dowolną standardową butelką wody. Umożliwia to adapter w celu dopasowania do różnych rozmiarów butelek z wodą.



Innowacyjny wygląd z myślą o Twoim bezpieczeństwie

Generator u dołu podstawy posiada specjalny zawór bezpieczeństwa do odprowadzania oparów chloru, ozonu i wody, które jako produkt uboczny wytwarzane są podczas procesu elektrolizy. Pokrywa pojemnika została zaprojektowana z odblokowaniem ciśnienia bezpieczeństwa, aby zapobiec nadmiernemu wzrostowi ciśnienia mogącego spowodować uszkodzenia pojemnika.

11/Qlife
Jonizatory.eu



Jak używać Q-cup?

Szybki start

1. Jak rozpocząć?

a. Odkręć i otwórz górną część podstawy (generator)



b. Odkręć i otwórz wewnętrzną nakrętkę chroniącą płytkę elektrolityczną



c. Połącz butelkę z podstawą (generatorem) obracając zgodnie z ruchem wskazówek zegara. Nie dokręcaj zbyt mocno.



d. otwórz pokrywę butelki. Nalej wody do linii wyznaczającej jej maksymalną ilość, czyli do około 80% butelki, żeby uniknąć przelania.



12/Qlife
Jonizatory.eu



Szybki start

2. Wytwarzanie wodoru

- Naciśnij dwa razy przycisk, generator wyda dźwięk gotowości do generowania wody wodorowej.
- Kiedy rozpocznie się generowanie wody wodorowej lampka LED będzie się świecić, zmieniając kolory. Będą widoczne także bąbelki podczas tego procesu. Generator przestanie wytwarzać wodór po 5 minutach jednocześnie będzie można usłyszeć długi dźwięk.
- Aby przerwać pracę generatora wodoru naciśnij przycisk jeden raz. Usłyszysz wtedy długi dźwięk.

3. Zakończenie procesu generowania wodoru

W momencie, gdy proces generowania wodoru zakończył się woda z jonizatora jest gotowa do spożycia, a jej najlepsze właściwości są w niej zawarte od razu po zakończeniu procesu. Proces może być powtarzany, jeśli potrzebne jest wyższe stężenie wodoru. Polecane jest, by otworzyć górną pokrywkę po każdej generacji, aby ciśnienie w butelce zbyt mocno nie wzrosło.

4. Rozpoczynanie czyszczenia i dezynfekcji elektrolizy

- Wlej wodę do butelki i zamknij górną pokrywkę.
- Naciśnij i przytrzymaj przycisk przez 2-4 sekundy dopóki lampka LED nie zaświeci się na czerwono. Urządzenie będzie co jakiś czas wydawać dźwięk, aby przypominać o trwającym procesie czyszczenia i dezynfekcji.
- Po 5 minutach proces czyszczenia i dezynfekcji zakończy się i jonizator wyda długi dźwięk.
- Wylej wodę z butelki (**nie pij jej**) *zalecane jest czyszczenie i dezynfekcja butelki raz dziennie.



Szybki start

5. Przypomnienie o niskiej baterii

Kiedy bateria się rozładuje, urządzenie wyda 3 razy dźwięk i lampka LED zaświeci się, by przypomnieć o naładowaniu.

6. Ładowanie baterii

Podłącz kabel USB, **kiedy urządzenie nie jest używane**. Po podłączeniu zapali się lampka LED. Urządzenie będzie całkowicie naładowane po 2,5 godziny, a lampka LED będzie świeciła się na **zielono**. **UWAGA! Nie przeladowywać.**

7. Wskaźnik świetlny LED

Kolorowy: Generacja wodoru jest w czasie procesu.
Czerwony: Ładowanie.
Czerwony błysk: Niska bateria/ Proces czyszczenia jonizatora.
Zielony: Ładowanie 100%



Używanie z butelką wody?

8. Jak używać jonizator używając butelki z wodą; jeśli jesteś w podróży lub nie ma pewności jaka woda jest w kranie użyj butelkowanej wody-Q-cup daje łatwą możliwość podłączenie większości dostępnych butelek bezpośrednio lub przez specjalny adapter.

a. Otwórz butelkę z wodą, którą będziesz podłączać do urządzenia. *Jeśli zajdzie taka konieczność użyj adaptera do szyjki butelki, który został dołączony do jonizatora.

b. Przytrzymaj podstawę (generator) i odwróć go do góry dnem, przyłóż do butelki i zakręcaj zgodnie z ruchem wskazówek zegara.



c. Przewróć całość (podstawę generatora wraz z butelką) i naciśnij przycisk, by rozpocząć proces.



d. Gdy proces będzie zakończony ponownie odwróć butelkę z podstawą generatora. Następnie odkręć podstawę i ciesz się wodą wodorową!



Środki ostrożności i konserwacja

1. Do urządzenia należy używać wyłącznie wody pitnej zatwierdzonej przez lokalne organy. Idealna zalecana woda to oczyszczona lub filtrowana z kranu lub butelkowana woda źródłana. Nie należy wlewać herbaty, soku, napojów słodzonych i roztworów chemicznych, aby uniknąć zanieczyszczenia lub uszkodzenia urządzenia (utrata gwarancji).

2. Przed pierwszym użyciem należy umyć pojemnik łagodnym płynem. Podstawę (generator) należy oddzielić od pojemnika na czas czyszczenia. Nie moczyć, nie myć podstawy generatora bezpośrednio pod kranem lub w zmywarce. Do zewnętrznego czyszczenia generatora użyj mokrej ściereki lub ręcznika, aby zapobiec zamoczeniu gniazda i uszkodzeniu urządzenia.

3. Po użyciu urządzenia może pojawić się na nim biały osad (w komorze elektrody, w wodzie lub na ściankach pojemnika). W takim wypadku oczyść urządzenie wlewając odpowiednią ilość roztworu kwasu cytrynowego rozpuszczonego w wodzie lub białego octu na 30 min i trzymaj w 60°C (140°F). Następnie wylej zawartość z pojemnika i przepłukać czystą wodą 3-5 razy. Nie używaj ostrych chemikaliów, ani wody powyżej 60°C. *Ilość osadu zależy od zawartości np.. węglanu wapnia w wodzie i normalnym jest jego wytrącanie się podczas procesu.

4. Wlać trochę wody do pojemnika i rozpocząć proces elektrolizy i czyszczenia, co najmniej 3 razy. Następnie pozostaw wodę w środku na około 3-5 godzin. Przed użyciem wyczyść butelkę czystą wodą.

Zawsze dbaj o utrzymanie urządzenia w pełnej higienie. Uruchamiaj proces czyszczenia elektrody wg wskazań. Zawsze przepłukuj urządzenie jeśli nie było używane przez pewien czas. Nie dopuszczaj, aby urządzenie zostało zabrudzone. Dbaj o jakość wody , którą pijesz.



Srodki ostrożności i konserwacja

5. Unikaj dostania się wody do portu ładowania Mirco USB. Jeżeli dostanie się woda do portu absolutnie nie należy podłączać do zasilania dopóki całkowicie port nie wyschnie. Osuszyć port i wytrzeć chusteczkami i poczekać aż całkowicie wyschnie przed użyciem.

6. Jeśli wystąpi problem z jonizatorem wodoru, prosimy o kontakt z producentem lub dystrybutorem od którego zostało zakupione urządzenie. Jakikolwiek szkody spowodowane przez użytkownika świadczące o demontażu lub niewłaściwego użytkowania urządzenia, spowoduje unieważnienie gwarancji na urządzenie. Zapoznaj się z polityką gwarancji, aby uzyskać więcej informacji.

Ważne:

- używaj wyłącznie zatwierdzonej wody, co do której jakości masz pewność
- nie zamaczaj urządzenia w wodzie
- osoby z dużą niewydolnością nerek lub innymi schorzeniami powinny skonsultować używanie wody bogatej w wodór z lekarzem prowadzącym.

Zastrzeżenie prawne: Treści na tej ulotce nie są oferowane do diagnozowania, leczenia, łagodzenia lub zapobiegania jakiegokolwiek chorobie lub w zaburzeniach zdrowia. Zamieszczone treści nie zostały poddane zatwierdzeniu przez agencje rządowe i nie mogą być traktowane jako porady lekarskie lub diagnozowanie jakiegokolwiek choroby. W odniesieniu do spraw dotyczących leczenia konieczny jest kontakt z pracownikami służby zdrowia.



Wyłączenie gwarancji

Polityka gwarancyjna

1. Generator jest objęty 12 miesięczną gwarancją na prawidłowe działanie produktu.
2. Gwarancja może być żądana tylko podczas posiadania ważnej karty gwarancyjnej.
3. Następujące warunki nie są objęte gwarancją:
 - a. produkt został zakupiony od nieautoryzowanego sprzedawcy lub nieautoryzowanych sprzedawców online.
 - b. demontaż lub modyfikacji produktu automatyczne unieważnienia gwarancję.
 - c. uszkodzeń lub awarii wywołanych upuszczenia podczas użytkowania lub szkód spowodowanych przez wysyłki produktu.
 - d. Uszkodzenie lub awaria wynikająca z niewłaściwego użytkowania produktu.
 - e. Uszkodzenia lub usterki spowodowane niewłaściwą konserwacją
 - f. Produkt został naprawiony przez nieautoryzowane centrum naprawcze

4. Przed wysłaniem produktu do naprawy należy skontaktować się z działem wsparcia Qlife lub autoryzowanym dealerem.

5. Jakość i skład wody ma wpływ na czas eksploatacji urządzenia i nie stanowi podstawy do napraw gwarancyjnych np. osadzanie się wapnia.

Obsługa klienta: Support@Qlifetoday.com.storage produktu.

W Polsce: kontakt@jonizatory.eu +48 500086058



Specyfikacja

Qlife przenośny generator/jonizator Q-cup

Model	WPI-8001
Pojemność	300 ml
Waga	410 g
Rozmiar	Średnica 63mm +-1mm. Wysokość 206+-3mm.
Materiał	ABS spożywcza klasa
Materiał butelki	BPA Free AS klasy spoż.
Elektroda	Tytan pokryty platyną
Membrana	SPE
Generowanie wodoru	5 min.
Czas pracy/ładowanie	Do 20x po naładowaniu
Koncentracja wodoru	800-1200ppb* w zależności od jakości wody
ORP	-400 do -600mV w zależności od jakości wody
Zasilacz	Input: AC100~240V/50~60Hz Output: DC5V/1.2A
Typ baterii	Polymer Lithium Battery
Pojemność baterii	3.7V/1600mAh
Czas ładowania	2.5 Hours



www.Qlifetoday.com

Jonizatory.eu